



ROEMHELD
HILMA ■ STARK



*Ergonomique,
efficace et sûr*



Bike basic Lift



Bike pro Stand



Bike pro Mobil

ROEMHELD technique de manipulation



Plus de 70 ans d'expérience dans l'industrie

Depuis plus de 70 ans, nous développons et produisons non seulement des produits pour la technique de serrage, mais aussi des composants et des systèmes de technique de montage et de manipulation pour l'industrie.

Les secteurs sont variés : de l'industrie automobile aux artisans. Partout dans le monde où des charges lourdes doivent être manipulées, nos colonnes de levage, nos dispositifs de rotation et de basculement sont utilisés.

Supports de montage pour vélos pour la production et l'atelier

Alors que le support de montage compact pour vélos **Bike basicLift** est issu de notre système modulaire éprouvé **moduhub** pour la technique de manutention, les versions **Bike proStand** et **Bike proMobil** sont des développements qui ont été faits spécialement pour l'application de montage de vélos.

Depuis quelques années, nous sommes présents avec nos produits Bike aussi bien dans la production de fabricants de vélos renommés que dans les ateliers.

ROEMHELD Support de montage pour vélo

Bike *basic* Lift

levage manuel et hydraulique



**ATELIER DE
REPARATION**

Bike *pro* Stand

levage et rotation électriques



BIKE SHOP

Bike *pro* Mobil

levage et rotation manuels
utilisation mobile



MONTAGE INDUSTRIEL

ROEMHELD Support de montage
pour vélo

Bike *basic* Lift



- Réglage de la hauteur sans effort
- **Modèle compact et robuste pour une utilisation dans les ateliers mobiles**



YouTube
Découvrir la vidéo



Le **Bike *basic* Lift** permet de soulever des vélos et des vélos électriques pesant jusqu'à 50 kg à l'aide d'une pédale, sans effort et à une hauteur de travail ergonomique. Le design stable et compact permet un travail ergonomique dans un espace réduit.



ROEMHELD
HILMA ■ STARK



ROEMHELD Support de montage
pour vélo

Bike *pro*Stand



- Ergonomie optimale et travail en toute sécurité sur le vélo grâce au levage électrique et à la rotation électrique
- **Qualité industrielle de haut niveau anti-collision lors de la descente**



Lever et tourner électriquement, avec le **Bike proStand**, la manipulation des vélos est un jeu d'enfant. Il soulève et tourne en continu des vélos pesant jusqu'à 40 kg dans la position de travail souhaitée par simple pression sur un bouton. Dans une variante sans axe de rotation, il est également possible de soulever des cargo-bikes jusqu'à 80 kg.

YouTube

Découvrir la vidéo





ROEMHELD
HILMA ■ STARK



ROEMHELD Support de montage
pour vélo

Bike *pro* Mobil



- Travail ergonomique, efficace et sûr grâce au réglage unique et rapide de la hauteur et à la rotation du vélo, sans énergie extérieure
- Utilisation flexible grâce au chariot mobile, parfaitement adapté au montage OnePieceFlow



YouTube
Découvrir la vidéo



Le Bike *pro* Mobil permet de soulever et de faire pivoter des vélos jusqu'à 40 kg rapidement, sans effort et sans énergie extérieure. Grâce à une cinématique unique combinant deux axes de rotation et un mouvement de rotation latéral, il est possible d'atteindre sans peine toutes les hauteurs et positions de montage ergonomiques.



ROEMHELD
HILMA ■ STARK



Accessoires

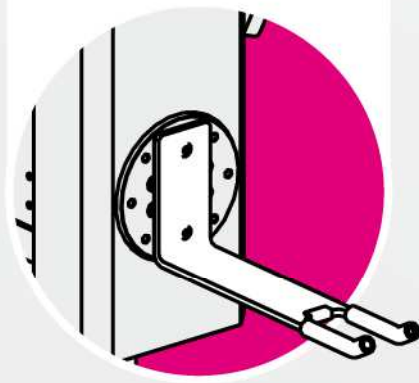
Nos supports de montage pour vélos peuvent être équipés de presque toutes les fixations pour vélos. Nous proposons quelques fixations pour vélos courantes comme accessoires.

Exemples de réalisation :

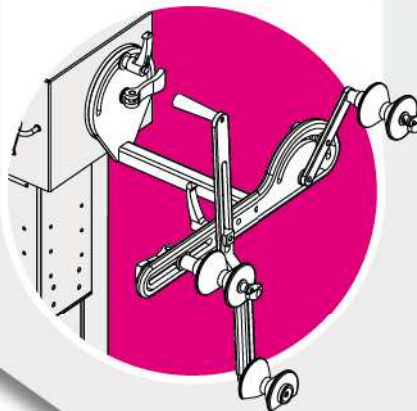
Pince de serrage



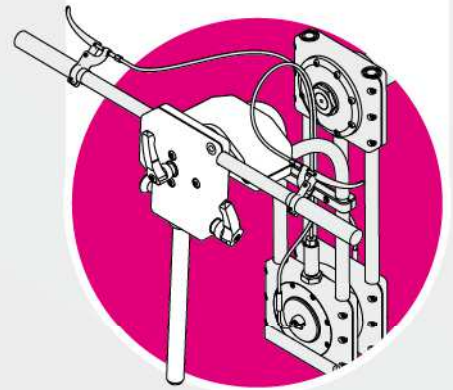
Prise en charge QuickCheck



Prise en charge en 3 points



Mandrin de serrage



Nos supports de montage pour vélos peuvent être équipés de tablettes et d'autres accessoires sur demande. N'hésitez pas à nous en faire la demande !

Exemples de réalisation :

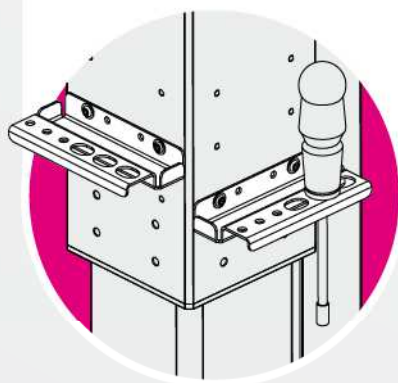
Plateau pour bac magnétique



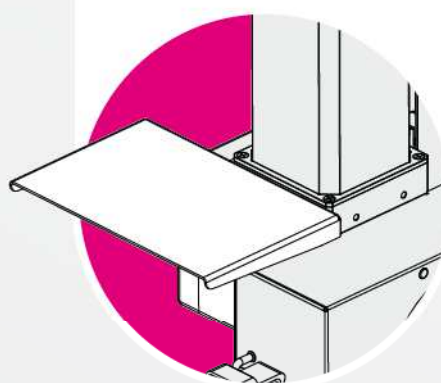
Angle d'adaptation



Support d'outils



Rangement PC



Bike *basic* Lift
Bike *pro* Stand
Bike *pro* Mobil



ROEMHELD
HILMA ■ STARK

Intéressé(e) ?

Notre partenaire **BikeBotix** se fera un plaisir de répondre à vos questions techniques et commerciales par téléphone ou par e-mail :



06 60 76 79 87
e.gaillard@bikebotix.com



Roemheld SAS
2 rue du Parc des Vergers
91250 Tigery
France

Tel.: 01 64 97 97 40
E-Mail: info@roemheld.fr
www.roemheld-groupe.fr